

# サステナブル グッズEXPO夏

集団出展  
参加者募集

## サステナビリティ／SDGsとは？

近年、災害級の気候変動や感染症など、様々な要因によって人間の生命・経済活動が脅かされています。  
**サステナビリティ**とは、そうした人間社会における経済・環境・社会のバランスを考え直し、**長期的な目線で世界を持続的な状態**にしていくことを指します。国連ではサステナビリティを達成するための具体的な手段として「**SDGs = 持続可能な開発目標**」が掲げられており、経済活動を行うすべての企業に**SDGsに沿った取り組み**が求められはじめています。



詳細はコチラ(外務省HP)↑

## サステナブルグッズEXPOへ集団出展します！

こうした世界の流れを受け、エコやエシカルなどの視点を取り入れたサステナブルな商材を求める声が高まり、満を持して2021年よりサステナブルグッズEXPOが開始しました。

この展示会では、**自然由来の素材を用いた商品**や、**間伐材や廃棄食材のようにこれまで捨てられていた材料を活用した商品**など、さまざまな切り口でサステナビリティを目指している商品が出展しています。

わかやま産業振興財団では、県内中小企業・小規模事業者の方が製造するサステナビリティを目指した木工製品やその他雑貨等の販路開拓を支援するため、「第2回国際サステナブルグッズEXPO夏」に集団出展します。



### 開催概要・募集概要

〔名称〕 第2回 国際サステナブルグッズEXPO夏

〔会期〕 2022年7月6日(水)～8日(金) 10:00～18:00 (最終日は17:00まで)

〔会場〕 東京ビッグサイト (東京都江東区有明3-11-1)

〔出展規模〕 3小間【決定済】 ※1小間=間口2.7m×奥行6.0m×高さ2.7m

〔出展対象者〕 県内中小企業者・小規模事業者の方で、下記の条件を満たす方

**SDGsの17のゴールのいずれかを目標として開発したインテリア・雑貨等(非食品)を扱う方**

(商品例)

- ・間伐材で作られた木工のおもちゃ、インテリア
- ・廃棄していた素材を原料として作られた製品
- ・天然素材で作られた製品 など



〔募集企業数〕 8社程度

## ブースイメージ

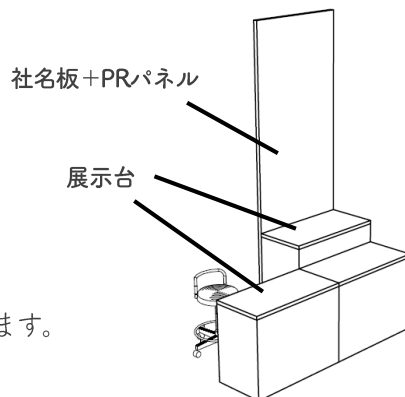
<ブースイメージ>

### 〔財団で準備する設備〕

展示台 2台（幅90cm×奥行45cm程度、2段および1段）  
社名板+PRパネル / 椅子 / コンセント

### 〔備考〕

- ・ブースイメージは予定です。装飾業者が決定後、詳細が決定します。
- ・電気使用量は1社あたり500Wとなります。  
それ以上使用する場合は、別途費用をご負担下さい。
- ・上記に記載のない備品等を追加する場合は、別途費用が必要となります。
- ・共有スペース（ストックヤード）を設置する予定です。



## 費用について

### 〔参加費〕

**75,000円 (税込)** ※当財団の集団出展に初参加の方は、提示金額より半額

〔その他〕 ※参加費のほか、次の費用についてはご負担願います。

会場までの旅費および宿泊費 / 会期中の人員費 / 展示品の輸送費用  
エアールや水等を使用する場合における事務局所定の追加費用 / 備品等の追加に要する費用 等

## 応募方法

### 〔応募締切〕

**2022年3月18日 (金)** ※必着

### 〔応募方法〕

右の提出書類を揃えて、下記お問合せ先まで  
メールまたは郵送でご提出下さい。

### 提出書類

- (1) 参加申込書
- (2) 展示品の詳細がわかる資料 ※商品カタログ等
- (3) 和歌山県税の納税証明書 ※発行から1年以内、コピー可。
- (4) 会社案内

## 留意事項

- (1) 装飾内容については財団が決定いたします。
- (2) 装飾内容及び参加企業決定後の4月下旬頃、事前説明会を開催いたします。ブース位置の抽選を行いますのでご参加下さい。
- (3) 会期中は1人以上の現場常駐を原則とします。
- (4) 会場では当財団職員の指示等に従い運営を行って頂きます。
- (5) 集団出展への参加決定後、参加費用の納入通知書をお送りいたします。期日までに指定口座へお振込み下さい。  
なお、振込みにかかる手数料については、貴社でご負担願います。
- (6) 参加費のお支払後に集団出展への参加を中止される場合、お支払い頂いた参加費は原則ご返金できません。
- (7) 新型コロナウイルス感染症の状況により、出展取り止めまたは出展形式がオンラインのみへ変更となる場合がありますので  
予めご留意下さい。なお、事務局の判断による出展取り止め、または感染症の影響によりやむを得ず出展をご辞退される  
場合は出展料をご返金させていただきます。
- (8) 国や県など他機関からの補助金を活用し集団出展をお考えの場合、当該補助金の規則等に支障がないか、事前に補助金の  
担当者までご確認ください。

## お問合せ先

公益財団法人 **わかやま産業振興財団**  
経営支援部 企業支援班 担当：日高・中尾

営業時間 9:00~17:45 (月~金)

住 所 和歌山市本町二丁目1番地 フォルテワジマ6階

☎ **073-432-3235**

✉ **kigyoun@yarukiouendan.jp**

※詳細は電話もしくはメールでお問合せ下さい

申込書類を  
ダウンロード

