

サステナブル グッズEXPO夏

集団出展
参加者募集

サステナビリティ／SDGsとは？

近年、災害級の気候変動や感染症など、様々な要因によって人間の生命・経済活動が脅かされています。
サステナビリティとは、そうした人間社会における経済・環境・社会のバランスを考え直し、長期的な目線で世界を持続的な状態にしていくことを指します。国連ではサステナビリティを達成するための具体的な手段として「SDGs＝持続可能な開発目標」が掲げられており、経済活動を行うすべての企業にSDGsに沿った取り組みが求められています。



SDGs詳細(外務省)

和歌山県ブースで集団出展します！

こうした世界の流れを受け、エコやエシカルなどの視点を取り入れた商材を求める声が高まり、2021年にサステナブルグッズEXPOが開始したことを受け、当財団では2022年より和歌山県ブースでの集団出展を開始しました。

この展示会では、自然由来の素材を用いた商品や、間伐材や廃棄食材のようにこれまで捨てられていた材料を活用した商品など、さまざまな切り口でサステナビリティを目指している商品が出展しています。

つきましては、2023年度の集団出展への参加者を下記のとおり募集します。



昨年の出展風景

開催概要・募集概要

〔名称〕 第3回 国際サステナブルグッズEXPO夏

〔会期〕 **2023年7月19日(水)～21日(金)** 10:00～18:00 (最終日は17:00まで)

〔会場〕 東京ビッグサイト (東京都江東区有明3-11-1)

〔出展規模〕 3小間【決定済】 ※1小間＝間口2.7m×奥行6.0m×高さ2.7m

〔出展対象者〕 県内中小企業者・小規模事業者の方で、SDGsの17のゴールのいずれかを目標として開発したインテリア・雑貨等(非食品)を扱う方

〔募集企業数〕 8社程度

(昨年の出展商品例)

- ・紀州ひのきを使った木工雑貨
- ・海洋プラスチックごみを再利用したシーグラスボールペン
- ・企業向けのカーボンオフセット観葉植物 等



ブースイメージ

<ブースイメージ>

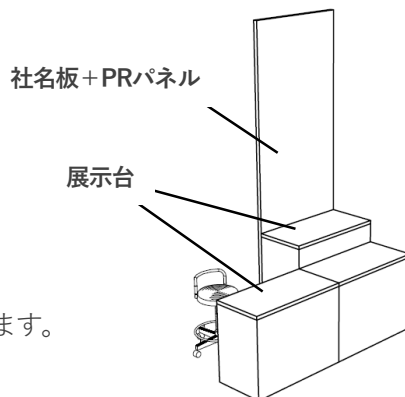
〔財団で準備する設備〕

展示台 2台 (幅90cm×奥行45cm程度、2段および1段)

社名板+PRパネル / 椅子 / コンセント

〔備考〕

- ・ **ブースイメージは予定です**。装飾業者が決定後、詳細が決定します。
- ・ 電気使用量は1社あたり500Wとなります。
それ以上使用する場合は、別途費用をご負担ください。
- ・ 上記に記載のない備品等を追加する場合は、別途費用が必要となります。
- ・ 共有スペース (ストックヤード) を設置する予定です。



費用について

〔参加費〕

90,000円 (税込) ※当財団の集団出展に初参加の方は、提示金額より半額

〔その他〕 ※参加費のほか、次の費用についてはご負担願います

会場までの旅費および宿泊費 / 会期中の人件費 / 展示品の輸送費用

エアーや水等を使用する場合における事務局所定の追加費用 / 備品等の追加に要する費用 等

応募方法

〔応募締切〕

2023年3月20日(月) ※必着

〔応募方法〕

右の提出書類を揃えて、下記お問合せ先まで
メールまたは郵送にてご提出ください。

提出書類

- (1) 参加申込書
- (2) 展示品の詳細がわかる資料 ※商品カタログ等
- (3) 和歌山県税の納税証明書 ※発行から1年以内・コピー可
- (4) 会社案内

留意事項

- (1) 装飾内容については財団が決定いたします。
- (2) 参加企業決定後、事前説明会を開催いたします (**5月上旬を予定**)。ブース位置の抽選を行いますのでご参加ください。
- (3) 会期中は **1名以上の現場常駐**を原則とします。
- (4) 会場では、当財団職員の指示等に従い運営を行っていただきます。
- (5) 本集団出展事業への参加決定後、参加費用の納入通知書を送付いたします。期日までに指定口座へお振込みください。
なお、振込みにかかる手数料については、貴社でご負担願います。
- (6) 参加費のお支払後に集団出展への参加を中止される場合、お支払い頂いた参加費は**原則ご返金できません**。
- (7) **新型コロナウイルス感染症の状況により、出展取り止めまたはオンラインのみの出展へ変更となる場合がございます**ので予めご了承ください。なお、展示会事務局の判断による出展取り止め、または感染症の影響によりやむを得ず出展を辞退される場合は、参加費を返金させていただきます。
- (8) 国・県または他機関の補助金を活用している方で本事業の参加をお考えの場合、当該補助金の交付規則等に支障がないか事前に担当者にご確認ください。

お問合せ先

公益財団法人わかやま産業振興財団

経営支援部 企業支援班 担当:日高・中筋

営業時間 9:00~17:45 (月~金)

住 所 和歌山市本町二丁目1番地 フォルテワジマ 6 階

☎ 073-432-3235

✉ kigyou@yarukiouendan.jp

※詳細は電話もしくはメールでお問合せください

申込書類を
ダウンロード

